

Planungs-, Einbau- und Wartungsanleitung

System Schröders ASN-1

Geprüft gemäß DIN EN 14351-1 und CE gekennzeichnet

Einflügelige Mehrzweck - Stahltür für den Außenbereich

System Schröders ASN-2

Geprüft gemäß DIN EN 14351-1 und CE gekennzeichnet

Zweiflügelige Mehrzweck - Stahltür für den Außenbereich

System Schröders ISN-1

Einflügelige Mehrzweck - Stahltür für den Innenbereich

System Schröders ISN-2

Zweiflügelige Mehrzweck - Stahltür für den Innenbereich

Kombinationsmöglichkeiten:

| | |
|----------------------------------|--|
| - Schallschutz | DIN EN ISO 717-1 bis 53 dB |
| - Einbruchschutz | DIN EN 1627 ff bis Kl. RC6 |
| - Windlastbeständigkeit | DIN EN 12210 bis Kl. C5 |
| - erhöhte Luftdichtigkeit | DIN EN 12207 bis Kl. 4 |
| - Schlagregendichtigkeit | DIN EN 12208 bis Kl. 8A |
| - Druck/Sog-Widerstandsfähigkeit | DIN EN 12211 bis 5000 Pa |
| - Wärmedurchgangskoeffizient | $U_D \geq 1,7 \text{ W/m}^2 \text{ K}$ |
| - Klimaeinflüsse | DIN EN 12219 Kl. 2 |
| - Bedienungskräfte | DIN EN 12217 Kl. 2 |

Ausführung als Einbruchschutztür: System Schröders ESN-1 / ESN-2

Ausführung als Schallschutztür: System Schröders SN-1 / SN-2

Diese Anleitung besteht aus einem Deckblatt, einem Inhaltsverzeichnis und 26 Seiten Inhalt.
Stand: April 2023

Inhaltsverzeichnis Gruppe 00

| | Seite |
|--|---------|
| Kombinationsmöglichkeiten | 1 |
| Grundsätze zum Türeinbau | 2 |
| - Zargenvarianten | 3 |
| - Anzahl und Lage der Anker | 4 |
| Befestigung | 5 |
| - mit Mauerankern | 6 |
| - mit Dübelankern | 7 |
| - in Sichtbeton/-mauerwerk | 8 |
| - mit Ankerstücken | 9 |
| - in Porenbeton | 10 |
| - an Montagewand | 11 |
| - an Stahlträger/Stahlstützen | 12 |
| - bei "stumpfen" Einbau | 13 |
| Zubehörteile | 14 |
| - Zarge / Mittelanschlag | 15 |
| - Gummidichtungen | 16 |
| - Verglasung | 17 |
| - Türschloss/Beschlag | 18 |
| - Türbänder | 19 |
| - Türschließer | 20 |
| - Schließfolgeregler / Mitnehmerklappe | 21 |
| - Bodendichtungen | 22 |
| Kombinationsmöglichkeiten | 23 |
| - Einbruchschutz | 24 |
| - Schallschutz | 25 |
| - Luft,-Wind,-Schlagregendichtigkeit | 26 |
| Wartung / Funktionsprüfung | 24 - 25 |
| Oberflächenbehandlung | 26 |
| Übereinstimmungsbestätigung | 27 |

Leistungseigenschaften für Innen-/Außentüren "System Schröders"

| einflügelige Außen-/Innentür | ohne zusätzliche Leistungseigenschaft | einbruchhemmend | schallhemmend | winddicht | regendicht | luftdicht | druckfest | U-Wert | Außenbereich | Innenbereich |
|---|---------------------------------------|----------------------------|-----------------|-----------|------------|-----------|-------------|-----------------|--------------|--------------|
| 1 flg. Außentür System Schröders ASN-1 | X | RC 1(MK-1) bis RC 4 (MK-4) | 35 db bis 45 db | bis K1.C5 | bis K1.8A | bis K1.4 | bis 5000 Pa | ≥1.7 W/m²K | X | -- |
| 1 flg. Innentür System Schröders ISN-1 | X | -- | -- | X | X | X | X | X | X | X |
| 1 flg. Schallschutztür System Schröders SN-1 | -- | -- | X | X | X | X | X | X ≥2.1 W/m²K | X | X |
| 1 flg. Einbruchschutztür System Schröders ESN-1 | -- | X | X | X | X | X | X | X | X | X |

Achtung: Bei einigen Kombinationen der Leistungseigenschaften bestehen evtl. Einschränkungen der Ausführungsmöglichkeiten (z.B. Maßbereich). Die Informationen erhalten Sie bei den einzelnen Herstellwerken (auch unter www.system-schroeders.de).

| zweiflügelige Außen-/Innentür | ohne zusätzliche Leistungseigenschaft | einbruchhemmend | schallhemmend | winddicht | regendicht | luftdicht | druckfest | U-Wert | Außenbereich | Innenbereich |
|---|---------------------------------------|----------------------------|-----------------|-----------|------------|-----------|-------------|-----------------|--------------|--------------|
| 2 flg. Außentür System Schröders ASN-2 | X | RC 1(MK-1) bis RC 4 (MK-4) | 37 db bis 42 db | bis K1.C4 | bis K1.3A | bis K1.3 | bis 3800 Pa | ≥1.7 W/m²K | X | -- |
| 2 flg. Innentür System Schröders ISN-2 | X | -- | -- | X | X | X | X | X | X | X |
| 2 flg. Schallschutztür System Schröders SN-2 | -- | -- | X | X | X | X | X | X ≥2.2 W/m²K | X | X |
| 2 flg. Einbruchschutztür System Schröders ESN-2 | -- | X | X | X | X | X | X | X | X | X |

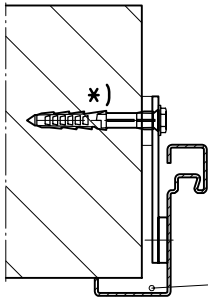
*) bei Außen- / Innentüren ohne Leistungseigenschaft bestehen keine Einschränkungen in der Ausführung (z.B. Maßbereich, Lüftung u.s.w.).

Grundsätze zum Türeinbau

- Türzarge und Türflügel werden als komplette Einheit ausgeliefert und sind auch nur als solche einzubauen.
- Die Wandart und -dicke ist freibleibend. (Angaben bei Einbruchschutz-, bzw. Schallschutztüren beachten)
Es ist jedoch darauf zu achten, dass die auftretenden Kräfte durch z.B. evtl. Selbstschließung die Standsicherheit des Systems nicht gefährden.
- Die Vollständigkeit aller gelieferten Teile ist vor der Montage zu überprüfen.
- Ebenfalls zu prüfen sind die Öffnungsrichtung (DIN rechts oder DIN links), die Höhenlage (Meterriss) sowie die Rohbaumaße (Breite x Höhe).
- Die Verankerung ist nach dem Verankerungsplan auf Seite 4, die Reihenfolge der Arbeitgänge nach den Seiten 5 bis 12 vorzunehmen.
Die verwendeten Dübel ($\geq \varnothing 10$) müssen für den Untergrund zugelassen sein.
Wenn möglich dürfen auch Stahlspreizdübel verwendet werden. ($\geq M8$)
- Die Türzarge wird in der Regel als Eckzarge geliefert und darf mit einer Ergänzungszarge zu einer Umfassungszarge erweitert werden.
Aus Transportgründen dürfen die Zargen mehrteilig angeliefert und an der Baustelle zusammengefügt werden.
- Die Türblätter und Zargen dürfen mit allen gebräuchlichen Grundierungen und Lacken beschichtet werden.
Bei Außentüren ist es ratsam helle, reflektierende Lacke als Endlackierung zu verwenden, um auftretende Verformungen durch Sonneneinstrahlung zu verhindern oder durch bauliche Maßnahmen z.B. Vordach.
Die physikalisch bedingte Wärmeausdehnung stellt keinen Grund zur Beanstandung dar.
- Die elastischen Gummidichtungen, sowie Schlossfallen und Riegel dürfen nicht überstrichen werden.
- Nach der Montage müssen alle Tür- und Zubehörteile auf ein funktionsgerechtes Zusammenspiel (Funktionsprüfung) getestet und gegebenenfalls korrigiert werden (siehe auch Wartung).
- Der Türeinbau, die Türschließer, die Schließfolgeregelung, die Dichtungsprofile, die Beschläge, sowie die eventuelle Feststellanlage, müssen in allen Einzelheiten den Konstruktionsmerkmalen (Werkstattzeichnungen) entsprechen.
- Bei der Montage von Bodendichtungen ist darauf zu achten, dass in dem Bereich der Fußboden glatt und eben ist.
Gegebenenfalls wird bauseits eine Bodenschwelle Höhe $\leq 5\text{mm}$ erforderlich.
Teppichboden ist im Bereich der Dichtung nicht zugelassen
- Der Profilzylinder (meist bauseits beige gestellt) Mindestlänge 40/45 ist Bestandteil der Tür und sollte zeitgleich mit dem Beschlagssystem eingebaut werden. Auftretende Personen- oder Sachschäden wegen eines fehlenden Profilzylinders liegen nicht in der Verantwortung des Türenherstellers. (wahlw. Blindzylinder)

Fehlende Unterlagen z.B. Prüfzeugnisse können auf der Internetseite [www. System-Schröders](http://www.system-schroeders.de) heruntergeladen werden.

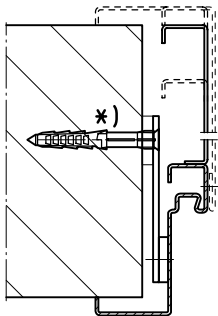
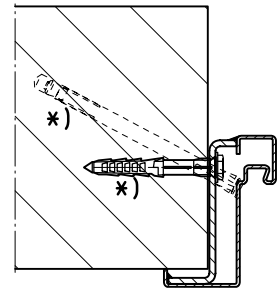
Zargenvarianten



Eckzarge

wahlw. ohne Hinterfüllung
 wahlw. vermörteln,
 wahlw. Mineralwolle
 wahlw. Gipskartonstreifen
 wahlw. PU-Montageschaum

Zargenspiegel evtl. mit
 Gipskartonplatte ~37x9.5 ausfüllen
 (gilt für alle Zargenvarianten)

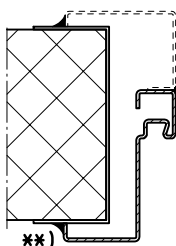
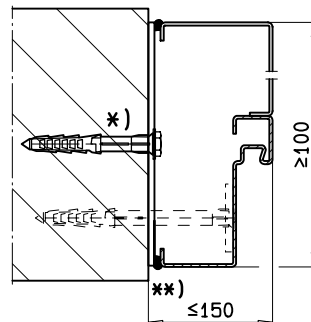
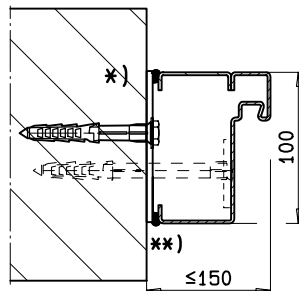


Eck-/Umfassungszarge

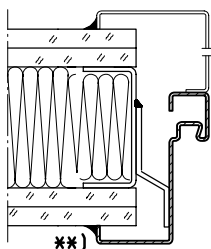
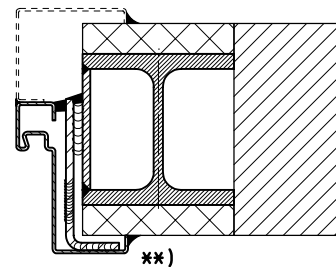
wahlw. ohne Hinterfüllung
 wahlw. vermörteln,
 wahlw. Mineralwolle
 wahlw. Gipskartonstreifen
 wahlw. PU-Montageschaum

≥70 gilt für Rahmendübel,
 bei Stahldübel:
 Mindesteinstand
 gemäß Dübelzulassung

Blockzarge

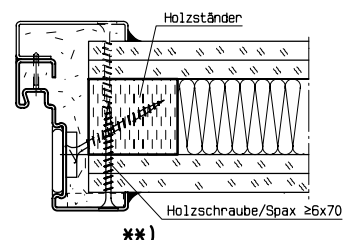


an C-Profil, Trägerprofil
 wahlweise Wand- bzw. Sturzleibung
 umgreifend



Umfassungszarge

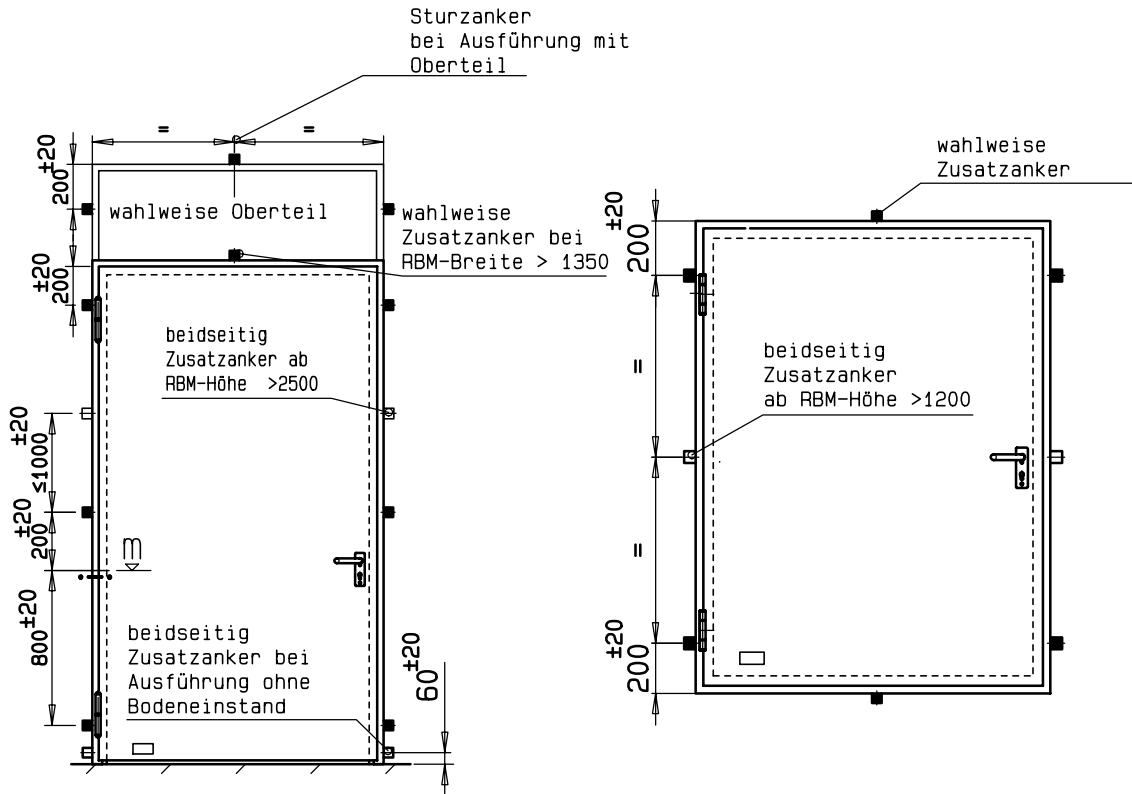
an UA-Profil, wahlw.
 Vierkantrohr ≥50x40x≥4,
 oder Holzständer ≥50x70
 entsprechend statischen Erfordernissen,
 Wand- bzw. Sturzleibung umgreifend



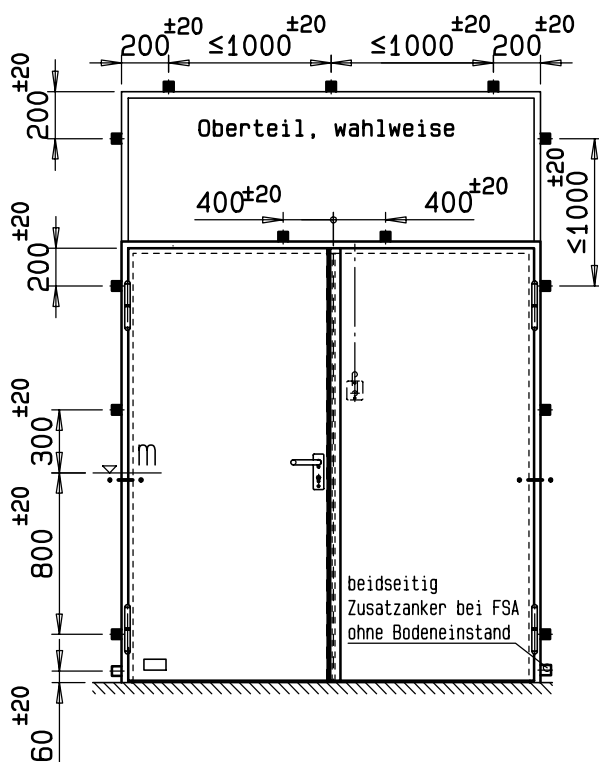
*) für den Untergrund geeignete Dübel, die den statischen Belastungen entsprechen.

***) Bei Leistungseigenschaften, die eine gewisse Dichtigkeit der Tür voraussetzen
 (z.B. luftdicht oder schlagregendicht), muss die Zarge mind. einseitig mit
 dauerelastischem Fugendichtstoff versiegelt werden.

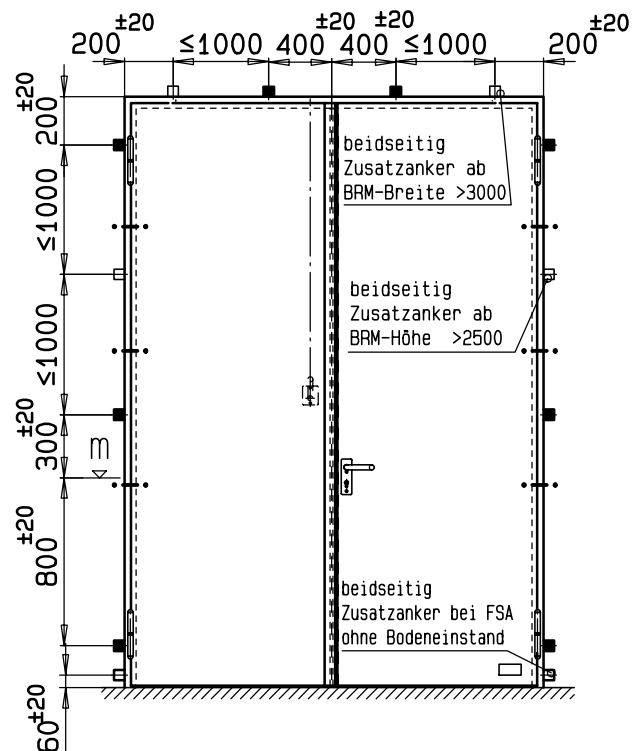
Anzahl und Lage der Anker



Alle Türvarianten auch mit Verglasung möglich.
Einschränkungen bei verschiedenen Leistungseigenschaften möglich.



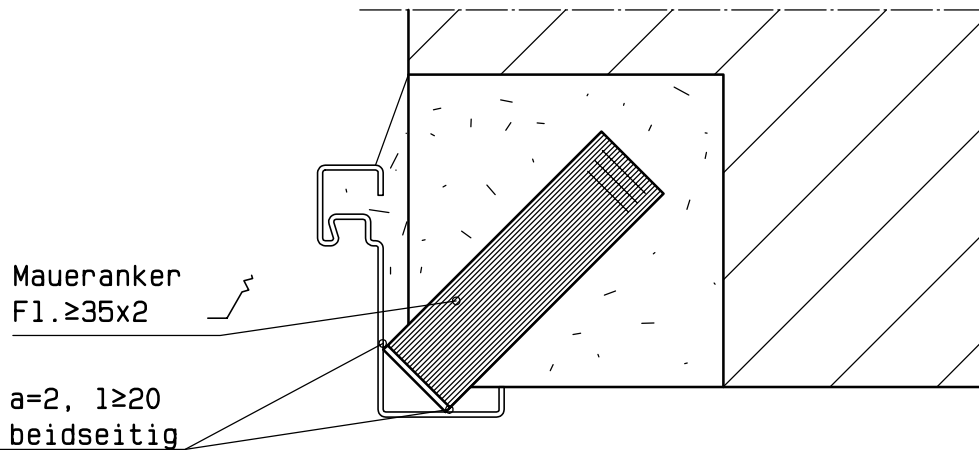
zweiflügeliger FSA als Tür



zweiflügeliger FSA als Tor

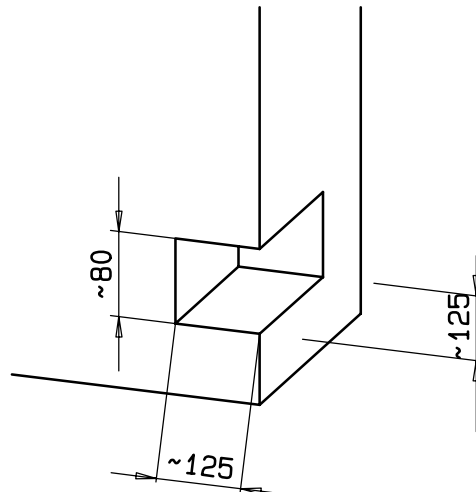
Der Haftverbund zwischen Zarge und Mörtel muss nicht nachgewiesen werden, so dass es unerheblich ist, wenn der Mörtel sich nach dem Abbinden von der Zarge löst (Haarrisse).

Befestigung mit Mauerankern



Montagefolge:

- Anker Aussparungen einstemmen, sofern nicht bereits bei der Wanderrstellung vorgesehen.
- Ausbiegen der Maueranker
- Zarge mit geschlossenen Türflügeln in die Öffnung stellen und nach dem Meterriss lot- und waagrecht ausrichten und fixieren.
- Alle Anker Aussparungen mit Mauermörtel (Gruppe $\geq II$ n. DIN 1053) verfüllen.
- Zarge wie erforderlich hinterfüllen.



Achtung: Die Türflügel dürfen erst nach dem Abbinden des Mörtels geöffnet werden.

Befestigung mit Dübelankern

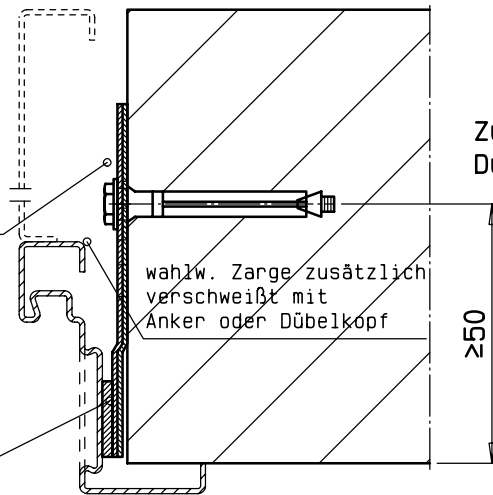
bei Mauerwerk / Beton

für den Untergrund und die statische Beanspruchung geeigneter Dübel
- nicht in Fugen setzen

Zulassung des Dübels beachten

Dübellasche
z.B. Fl. $\geq 40 \times 4 - 120$ lg
wahlw. Kombi-Anker
wahlw. Schwenkanker
aus Stahlblech ≥ 1.5 dick

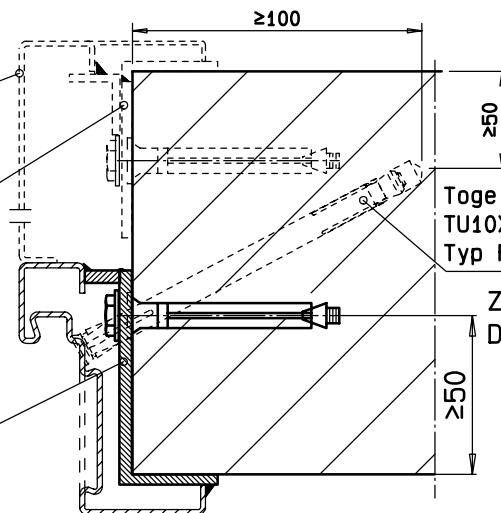
wahlw. gespreizt



wahlweise mit Ergänzungszarge

Ankerplatte ≥ 4 dick

Dübellasche
z.B. L $\geq 80 \times 40 \times 4 \sim 40$ lg
a=2, l ≥ 30

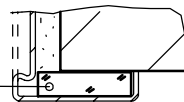


Toge Stahlrahmendübel
TU10X 132U, wahlweise
Typ Fischer F10 M132

Zulassung des Dübels beachten

Ausführungsbeispiel

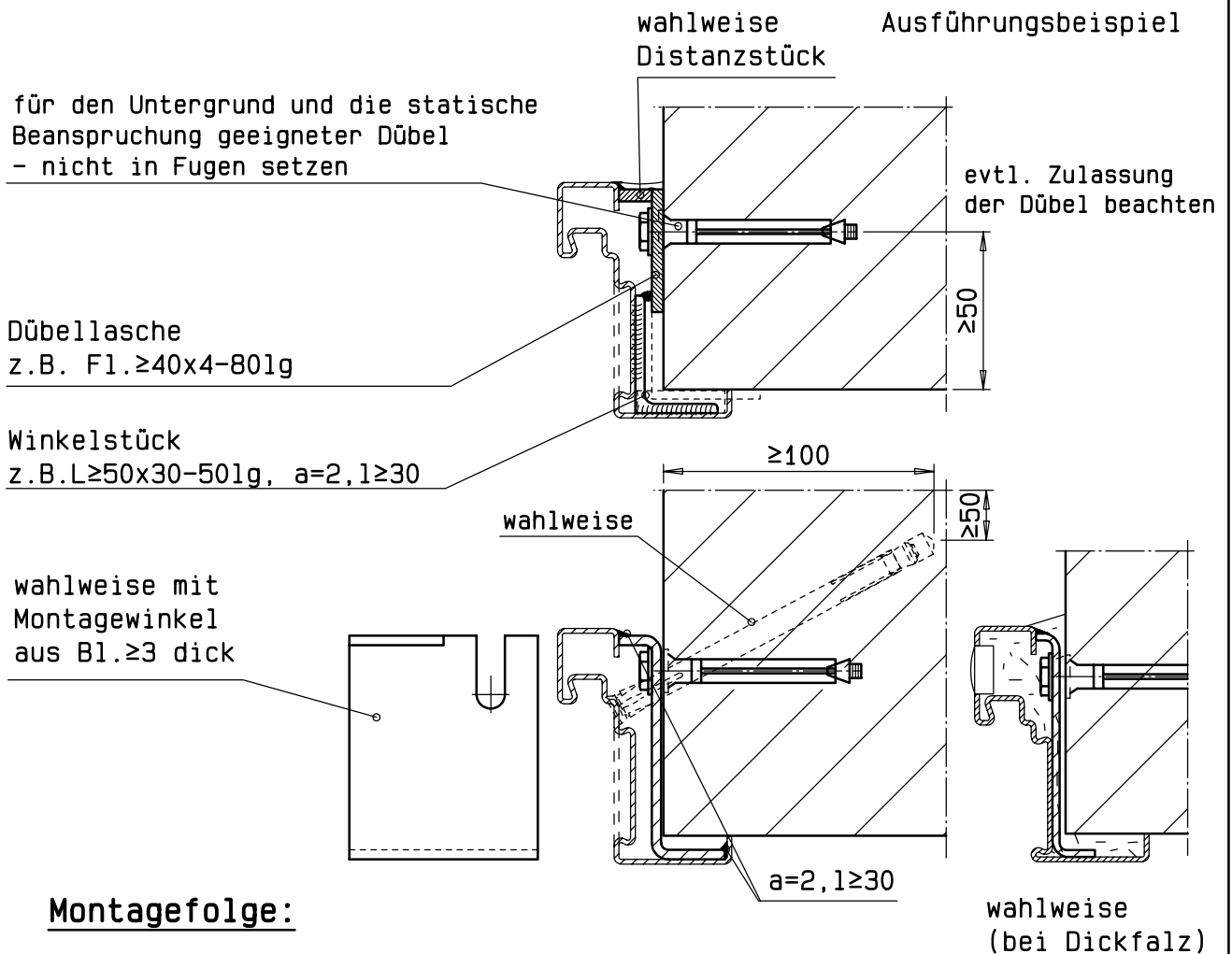
wahlweise in Zargenspiegel
Gipskarton-Bauplatte GKB $\sim 37 \times 9.5$



Montagefolge:

- Türflügel aus Zarge aushängen. (nur bei 2-flg FSA)
- Dübellasche an der Zarge ausbiegen. (Kombianker wahlweise spreizen)
- Zarge in Öffnung stellen und nach dem Meterriss lot- und waagrecht ausrichten und fixieren.
- Obere seitliche Anker andübeln. (1 Dübel je Anker, bei gespreiztem Kombianker je 2 Dübel)
- Türflügel in Zarge einhängen; Türfalze müssen allseitig an der Zarge und am evtl. Mittelanschlag anliegen. Türflügel ggf. mit einem Bandzieheisen auf gleichmäßige Luftspalte ausrichten. (umlaufend ca. 6mm, unten 10 ± 5)
- Restliche Anker komplett befestigen. (1 Dübel je Anker, bei gespreiztem Kombianker je 2 Dübel)
- Zarge wie erforderlich hinterfüllen.

Befestigung in Sichtbeton /-mauerwerk

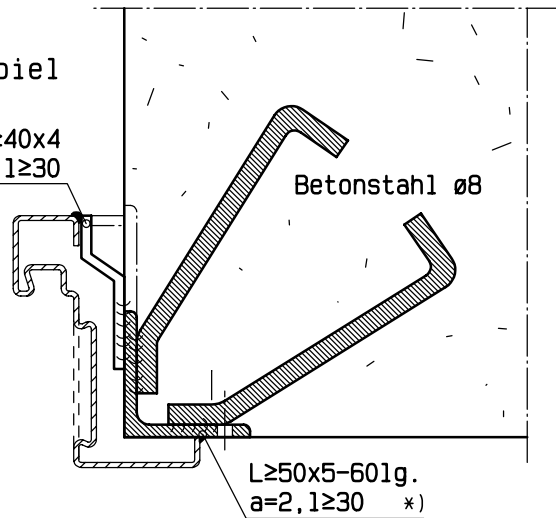


- Alle Dübellaschen an den geforderten Stellen andübeln.
- Türflügel aus Zarge aushängen. (nur bei 2-flg. FSA)
- Winkelstücke $50 \times 30 - 50 \text{lg}$ in Zarge einschweißen (vorher die Brandschutzleiste aus der Nut im Zargenprofil klipsen).
- Zarge in Öffnung stellen und nach Meterriss lot- und waagrecht ausrichten und fixieren.
- Zarge an obere seitliche Anker mit Winkel- und Distanzstück schweißen.
- Türflügel in Zarge einhängen; Türfalze müssen allseitig an der Zarge und am evtl. Mittelanschlag anliegen. Türflügel ggf. mit einem Bandzieheisen auf gleichmäßige Luftspalte ausrichten. (umlaufend ca. 6mm , unten 10 ± 5)
- Restliche Anker komplett befestigen.
- Zarge wie erforderlich hinterfüllen.

Befestigung mit Ankerstücken seitlich und am Sturz

Ausführungsbeispiel

F1. $\geq 40 \times 4$
a = 2, l ≥ 30



Diese Befestigung ist nur möglich, wenn die Ankerstücke bereits bei Erstellen der Wand einbetoniert / eingemauert werden.

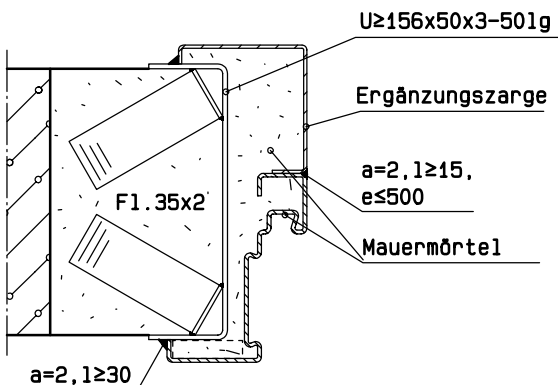
Montagefolge:

- Türflügel aus Zarge aushängen. (nur bei 2-flg. FSA)
- Zarge in Öffnung stellen und nach Meterriss lot- und waagrecht ausrichten und fixieren.
- Zarge an obere seitliche Anker mittels Distanzstück schweißen.
- Türflügel in Zarge einhängen; Türfalze müssen allseitig an der Zarge und am evtl. Mittelanschlag anliegen. Türflügel ggf. mit einem Bandzieheisen auf gleichmäßige Luftspalte ausrichten. (umlaufend ca. 6mm, unten 10 ± 5)
- Restliche Anker komplett anschweißen. (wenn keine Ankerstücke im Sturz einbetoniert wurden, Befestigung dort nach Seiten 6 und 7).
- Zarge wie erforderlich hinterfüllen.

*) Anschweißmontage nur bei Türen für objektgebundene Fertigung; d.h. der Einbauort derartig hergestellter Türen muss dem Türhersteller bekannt sein.

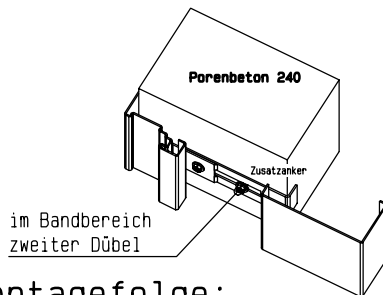
Befestigung in Porenbeton

Maueranker seitlich

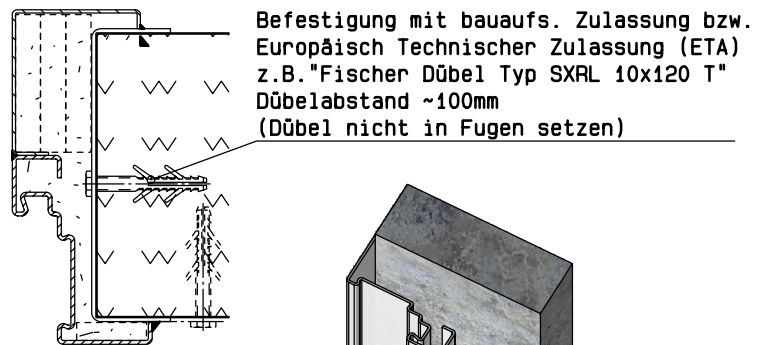


L-Profil aus Stahlblech $\geq 45 \times 3 \text{ mm}$ mit Dübellasche verschraubt und gegen Lösen verschweißt oder verschraubt z.B. Sechskant-Flanschkopf-Schr. EN 7504 (ISO 15480) 4,8x19

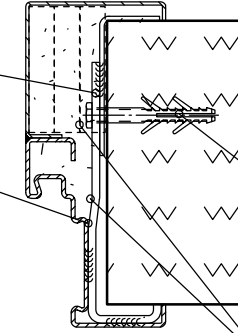
Dübellasche aus F1.45x24 mit Zarge verschweißt



wahlweise Dübelanker seitlich und am Sturz



wahlweise Ausführung



pro Anker 1 Porenbetondübel mit bauaufs. Zulassung bzw. Europäischen Technischer Zulassung (ETA)

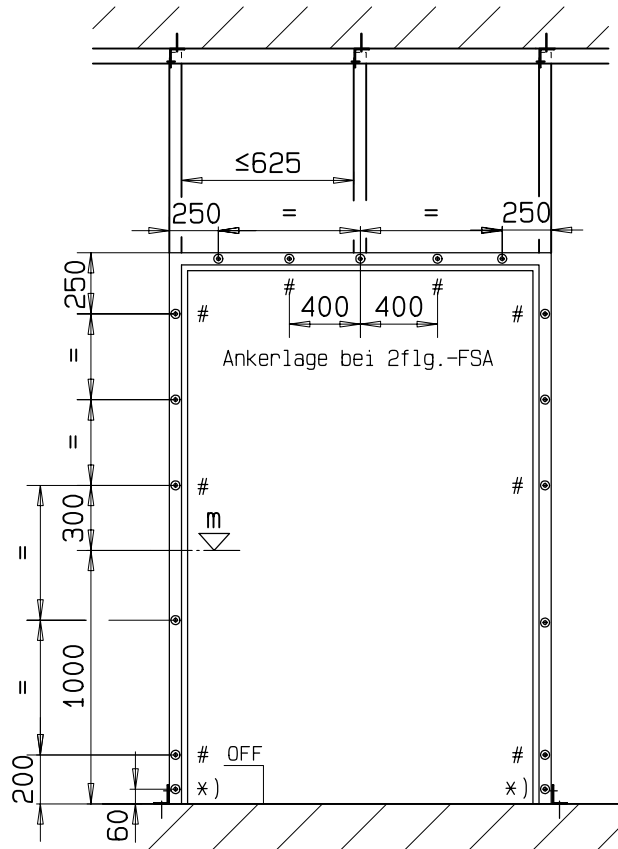
Eckzarge vermörtelt, Ergänzungszarge vermörtelt, wahlw. Gipskartonstreifen

Montagefolge:

- Ankeransparungen in Wand einstemmen / einschneiden und Maueranker mit Mauermörtel (Gruppe $\geq \text{II}$ nach DIN 1053) einmörteln, bzw. bei Dübelankern U-Ankerbügel andübeln (gilt für beide Montagearten).
- Türflügel aus Zarge aushängen. (nur bei 2-flg.FSA)
- Eckzarge in Öffnung stellen und nach Meterriss lot- und waagrecht ausrichten und fixieren.
- Eckzarge an obere seitliche Ankerbügel schweißen.
- Türflügel in Zarge einhängen; Türfalze müssen allseitig an der Zarge und am evtl. Mittelanschlag anliegen. Türflügel ggf. mit einem Bandzieheisen auf gleichmäßige Luftspalte ausrichten. (umlaufend ca.6mm, unten 10 ± 5)
- Restliche Anker komplett befestigen.
- Ergänzungszarge mit Eckzarge verbinden (s. Darstellung oben links) und an die U-Ankerbügel anschweißen.
- Zargen mit Mauermörtel (Gruppe $\geq \text{II}$ nach DIN 1053) hinterfüllen.
- Bei Wand-Umfassungszargen ist zum Einfüllen des Mörtels erforderlichenfalls eine Einfüllöffnung zu erstellen und anschließend zu verschließen.

Befestigung an Montagewand

bei Zarge vierseitig
Ausführung wie Oben



U-Profil aus Stahlblech (oder Rohr) ≥ 2.5 dick, oder Holzständer, statisch stabil mit bauaufs. zugelassenen Dübeln an Decke/Boden befestigt.

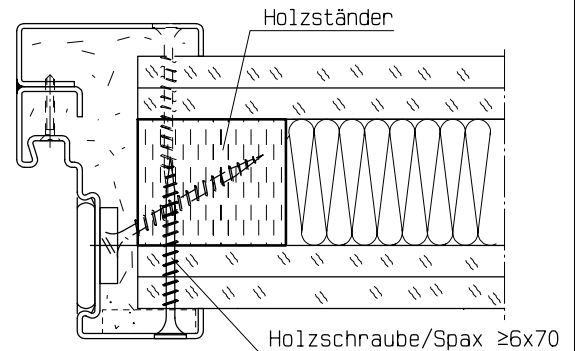
Darstellungen gelten für dreiseitigen Anschluss der Montagewand. Wand- und Befestigungskombinationen sind zulässig

Befestigungspunkte

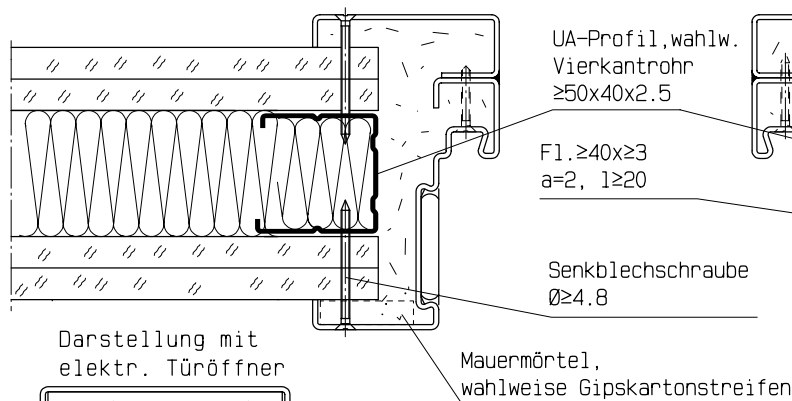
- bei Ausf. A
- # bei Ausf. B u. B' (≥ 50 versetzt)
- *) Zusatzbefestigung bei Türen ohne Bodeneinstand

Ausführung A + B'

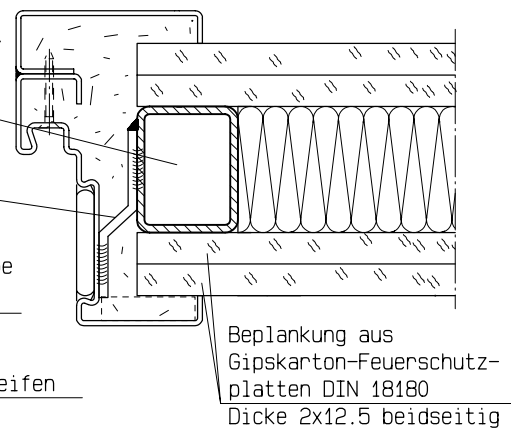
Positionen für B' (#) ≥ 50 mm versetzen
Ausführung Holzständerwand min. EI30
(baus. statischen Nachweis beachten!)



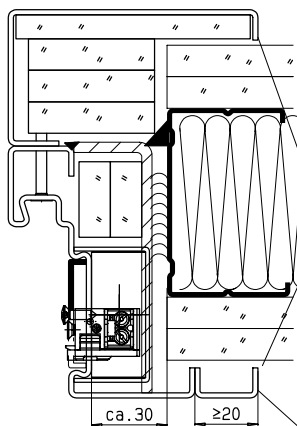
Ausführung A



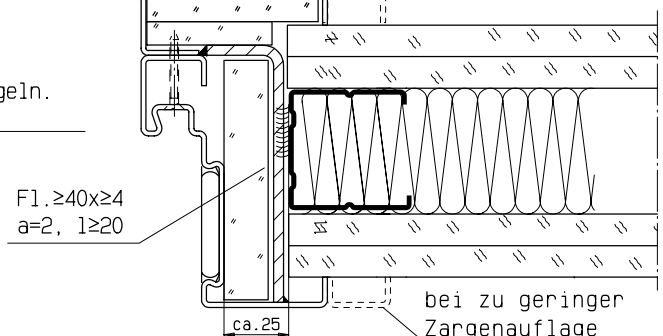
Ausführung B



Darstellung mit elektr. Türöffner



wahlw. Ausführung mit Gipskartonstreifen



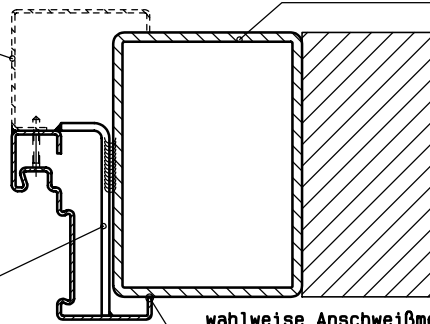
Befestigung an bekleidete Stahlträger/Stahlstützen

wahlweise
Umfassungszarge mit
Hauptzarge verschweißt
wahlw. verschraubt

Stahlprofil
(z.B. Träger, Rohr, U-Profil usw.)

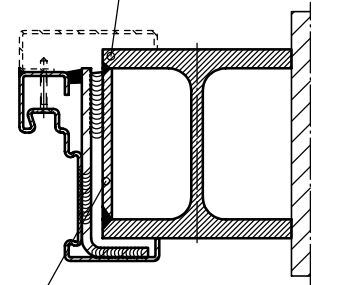
Trägerprofil

Zargenanker ≥ 4 dick
mit Zarge und
Stahlbauteil verschweißt,
(evtl. über Distanzstück)
Zusatzanker im Bereich
der Türbänder



wahlweise Anschweißmontage
 $a=2, l \geq 30, e \leq 500$

gilt für alle Darstellungen



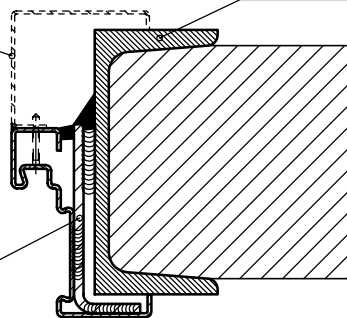
eingeschweißte Ankerplatte
Materialdicke ≥ 5
im Bereich der Anker

Ausführungsbeispiele

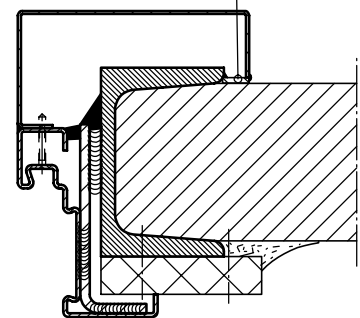
wahlweise
Umfassungszarge mit
Hauptzarge verschweißt
wahlw. verschraubt

U-Profil, wahlweise
mit F90 Verkleidung

Zargenanker
mit Zarge und
Stahlbauteil verschweißt,
(evtl. über Distanzstück)
Zusatzanker im Bereich
der Türbänder



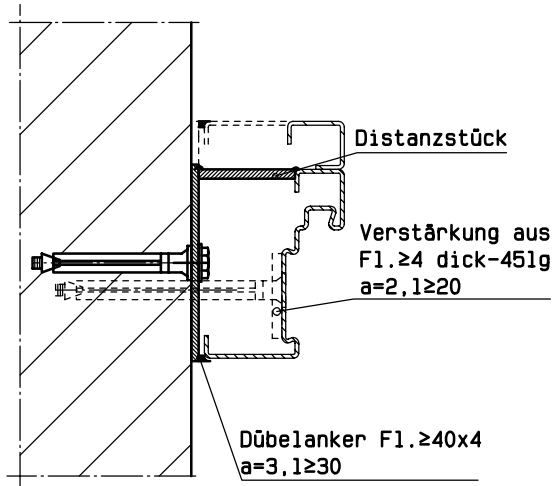
zusätzliche
Ankerlaschen aus
Bl. ≥ 3 dick, $a=2, l \geq 20$



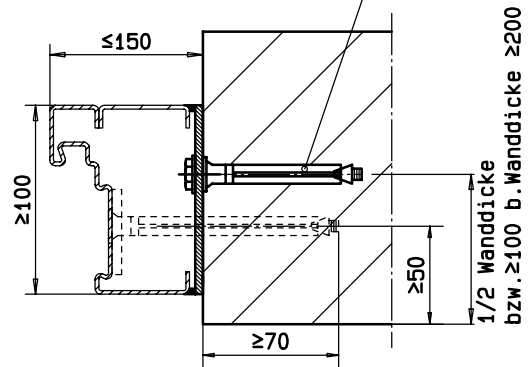
Montagefolge:

- Türflügel aus Zarge aushängen. (nur bei 2-flg. FSA)
- Eckzarge mit evtl. Gipsfüllung in Öffnung stellen und nach Meterriss lot- und waagrecht ausrichten und fixieren.
- Eckzarge an obere seitliche Ankerplatten anschweißen.
- Türflügel in Zarge einhängen; Türfalze müssen allseitig an der Zarge und am evtl. Mittelanschlag anliegen. Türflügel ggf. mit einem Bandzieheisen auf gleichmäßige Luftspalte ausrichten. (umlaufend ca. 6mm, unten 10 ± 5)
- Restliche Anker komplett befestigen.
- Ergänzungszarge evtl. mit Gipskartonplatten ausfüllen und von Bandgegenseite gegen Hauptzarge stellen und ausrichten.
- Ergänzungszarge mit Eckzarge verschweißen, wahlw. verschrauben.
- Zargen wie erforderlich hinterfüllen

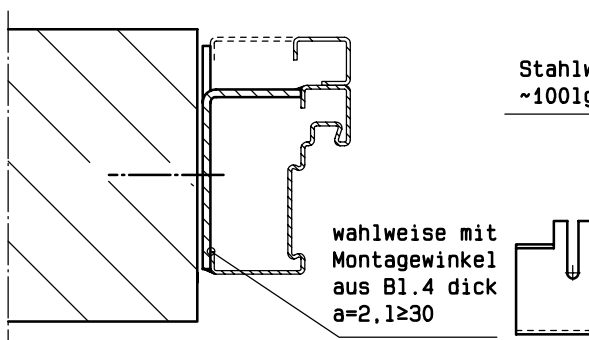
Befestigung bei "stumpfm" Einbau



Für den Dübelgrund und die statische Beanspruchung geeigneter Dübel
- nicht in Fugen setzen



wahlweise Ausführungsvariante



Stahlwinkel ≥4 dick
~1001g, a=3,1 ≥20

Montagewinkel
≥4 dick, 351g
a=3,1 ≥20

Montagefolge:

- Alle Dübelanker andübeln.
- Türflügel aus Zarge aushängen. (nur bei 2-flg.FSA)
- Zarge in Öffnung stellen und nach Meterriss lot- und waagrecht ausrichten und fixieren.
- Zarge an obere seitliche Anker mittels Distanzstück schweißen.
- Türflügel in Zarge einhängen; Türfalze müssen allseitig an der Zarge und am evtl. Mittelanschlag anliegen. Türflügel ggf. mit einem Bandzieheisen auf gleichmäßige Luftspalte ausrichten (umlaufend ca.6mm, unten 10±5).
- Restliche Anker komplett befestigen.
- Zarge wie erforderlich hinterfüllen.

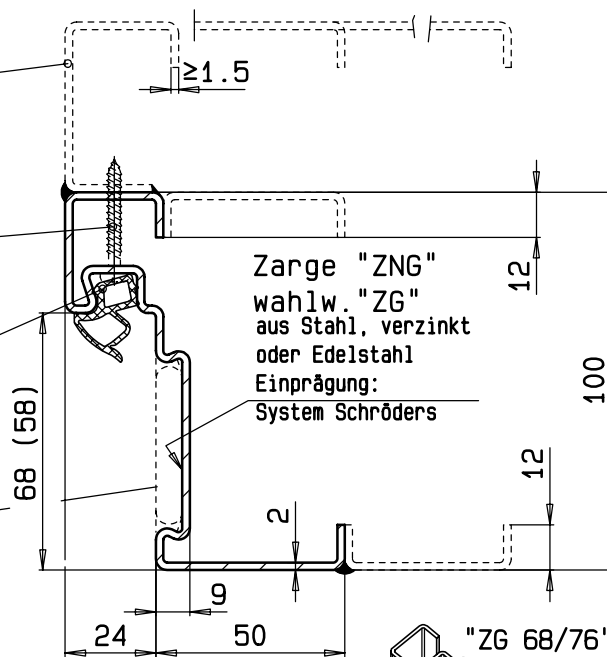
Zubehörteile - Zargen / Mittelanschlag

Ergänzungszarge
 $a=2, l \geq 15, e \leq 500$

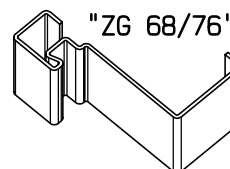
wahlweise Verschraubung mit
 Blechschraube $\varnothing 4.2$, Abstand ≤ 500

Gummidichtung "GZN" oder
 Silikondichtung "GZN-S"
 mit Kennzeichnung

wahlw. Stahlabdeckprofil ABD 44
 wahlw. PVC-Abdeckung Typ "40-46"



Zarge "ZNG"
 wahlw. "ZG"
 aus Stahl, verzinkt
 oder Edelstahl
 Einprägung:
 System Schröders



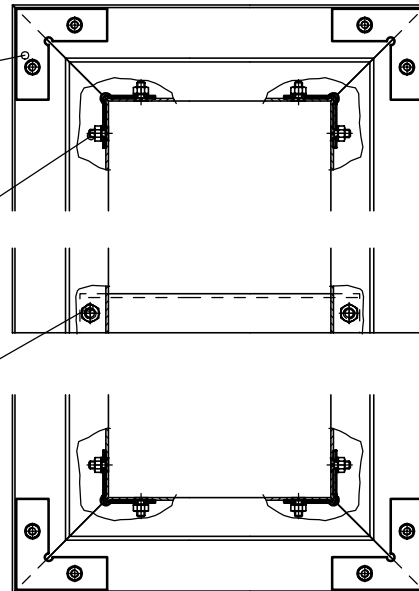
Zargen - Verschraubung , wahlweise

Eckwinkel aus Stahlbl.2 dick
 befestigt mit Senkschraube M6

Eckverstärkung aus Stahlbl.2 dick
 befestigt mit Senkschraube M6

Bodenwinkel befestigt
 mit Sechskantschraube M8x25,
 mit Mutter M8 und Federring,
 wahlweise Flachrundschraube
 DIN 603 mit Vierkantansatz

weitere Ausführungen möglich

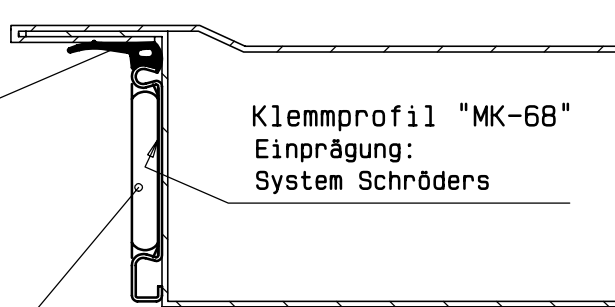


bei Ausführung Zarge vierseitig

Mittelanschlag , Standflügel

wahlweise
 Gummidichtung "GMK" oder
 Silikondichtung "GMK-S"
 mit Kennzeichnung

wahlw. Stahlabdeckprofil ABD 44
 wahlw. PVC-Abdeckung Typ "40-46"



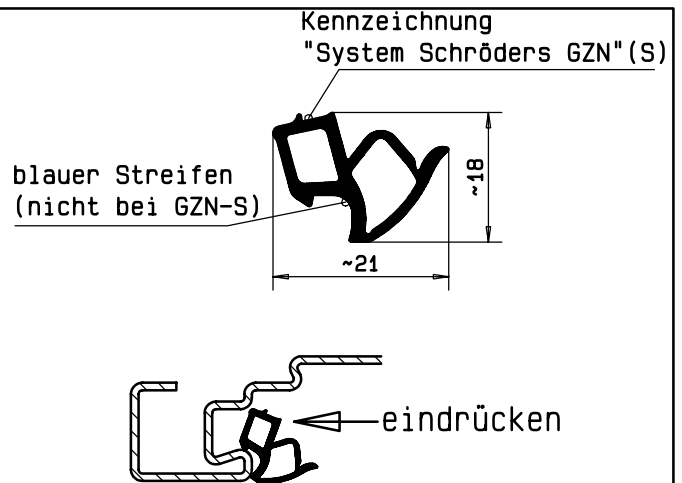
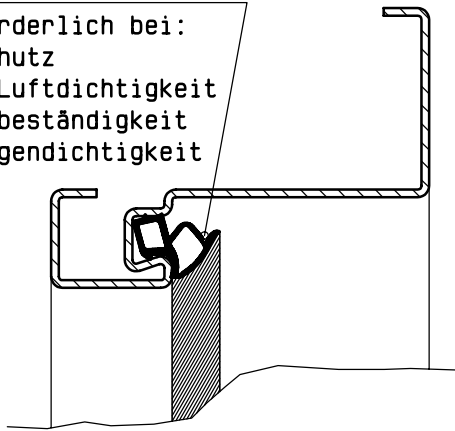
Klemmprofil "MK-68"
 Einprägung:
 System Schröders

Zubehörteile - Gummidichtung "GZN" und "GMK"

Dichtungsprofil "GZN" (EPDM) bzw. "GZN-S" (Silikon)

GZN-S erforderlich bei:

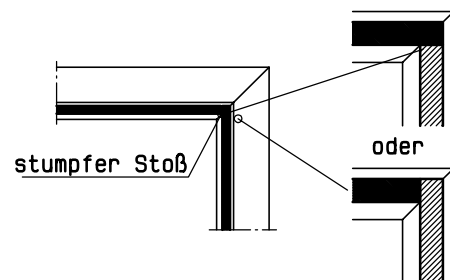
- Schallschutz
- erhöhte Luftdichtigkeit
- Windlastbeständigkeit
- Schlagregendichtigkeit



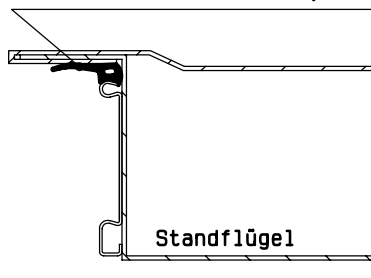
Die lose beiliegende Dichtungsprofile wird in die Zargennut eingedrückt. **nicht strecken !**

Folgende Eckausbildungen sind wahlweise möglich:

- Als Einzellängen mit stumpfem Stoß

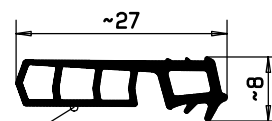


Dichtungsprofil "GMK" (EPDM) bzw. "GMK-S" (Silikon)

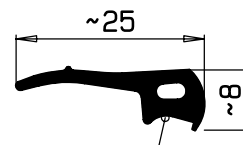


Kennzeichnung "System Schröders GMK-S"

- GMK-S erforderlich bei:
- Schallschutz
 - erhöhte Luftdichtigkeit
 - Windlastbeständigkeit
 - Schlagregendichtigkeit



Kennzeichnung "System Schröders GMK" und blauer Streifen



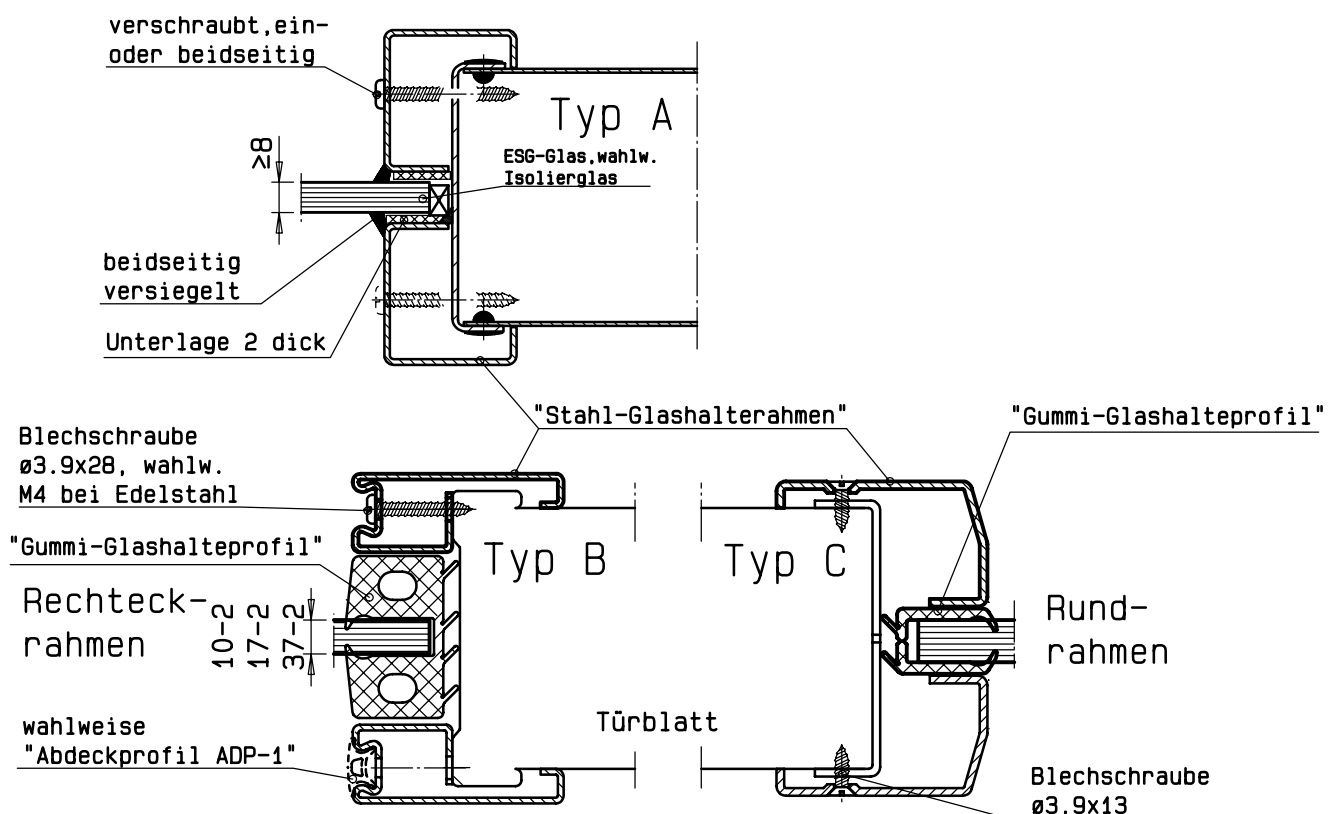
Achtung: Gummi- bzw. Silikondichtungen dürfen nicht lackiert werden.

Zubehörteile - Glas

Das Glas kann ggf. aus Transportgründen getrennt geliefert und erst am Verwendungsort in die Tür eingebaut werden. Der Einbau bzw. der Austausch von Glas dürfen nur vom Türhersteller bzw. von ihm bevollmächtigten Firmen ausgeführt werden. Diese sind für den ordnungsgemäßen Einbau des Glases verantwortlich.

Arbeitsanleitung für Rechteckrahmen und Rundrahmen:

- Den "Stahl-Glashalterahmen" auf der Bandgegenseite der Tür abschrauben.
- Das "Gummi-Glashalteprofil" über den Glasrand ziehen. (nicht Typ A)
- Die Glasscheibe (mit dem Gummiprofilrahmen) einlegen.
- Den zuvor abgenommenen "Stahl-Glashalterahmen" wieder anschrauben.
- Das wahlweise "Abdeckprofil ADP-1" einziehen (beidseitig).(Typ B)
- Den Glashalterahmen mind. einseitig dauerelastisch versiegeln.(Typ A)



Zubehörteile - Türschloss /-beschlag

Die Tür ist normalerweise mit einem Schloss nach DIN 18250 ,DIN 18251 oder EN 12209 ausgerüstet.

Wahlweise dürfen derartige Schlösser mit Panik-Funktion verwendet werden. Wahlweise sind auch Rohrrahmenschlösser oder Mehrfachverriegelungen zulässig (bei Tür- /Klappenbestellung angeben).

Beschlag (Standard)

Das Zubehörpaket enthält ein Drückerpaar, 2 Kurzschilder und 2 Verbindungsschrauben mit Hülsenmuttern.

Die Montage erfolgt gemäß Vorgaben des Beschlagherstellers.

Werden Sonderbeschläge verwendet, so müssen diese der DIN 18273 bzw. DIN 18257 entsprechen.

Profilzylinder (meist bauseits) Länge mind. 40/45 nach EN 1303 bzw. DIN 18252.

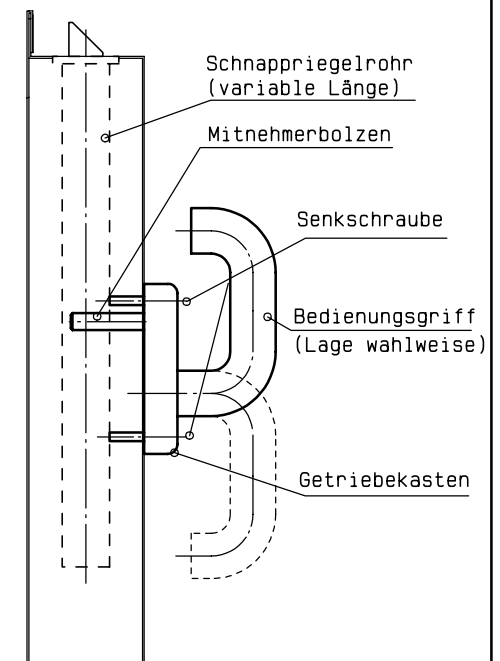
Der Standflügel wird normalerweise (Standard) mit dem Schnappriegel "SRI-77" verriegelt (wahlweise Falztreibriegelschloss *), bzw. Paniktreibriegelschloss oder aufliegender Treibriegel.

Beschlag (Standard)

Das Zubehörpaket enthält einen Getriebekasten mit Bedienunggriff und 2 Senkschrauben.

Beschlagsmontage

- Mitnehmerbolzen des Getriebekastens in das Langloch des Schnappriegelrohres einführen.
- Die Senkschrauben in den Getriebekasten einstecken und festdrehen.
- Riegelfunktion überprüfen.
Der Bedienunggriff muss in die Ausgangsposition zurückfedern.



*) Falztreibriegelschloss (vom Mittelanschlag aus bedienbar) ist bereits werkseitig montiert.

Zubehörteile - Türbänder

Die Türen sind entweder mit FE/KO- Bandgarnituren nach DIN 18272 (nur bei 1-flg. FSA) oder mit 2- bzw. 3-teiligen KO-Bändern bzw. "Simons Multi 2D"-Bändern und Türschließern ausgestattet.

Das Einstellen, sowie die Wartung, ist nachfolgend beschrieben.

Federband DIN 18272 (nur bei 1-flg. FSA)

Beim Federband ist die Feder wegdrehend vom Türblatt zu spannen und mittels Fixiernippel festzulegen.

2- bzw. 3-teilige KO-Bänder

mit Bandstift $\varnothing 16$, gegen "Hochwandern" gesichert durch Gewindestift M6, zur Wartung Bandstifte herausnehmen.

Simons "Multi 2D-Bänder"

Die Bandstifte sind zusätzlich durch eine Gewindeschraube zu sichern.

Zur Sicherung ist wahlweise ein Fixiernippel anzubringen.

schweres Konstruktionsband

Typ "WSS 04.127.03.01"

Bei Schwergängigkeit der Torflügel die Bänder über die Schmiernippel nachfetten.

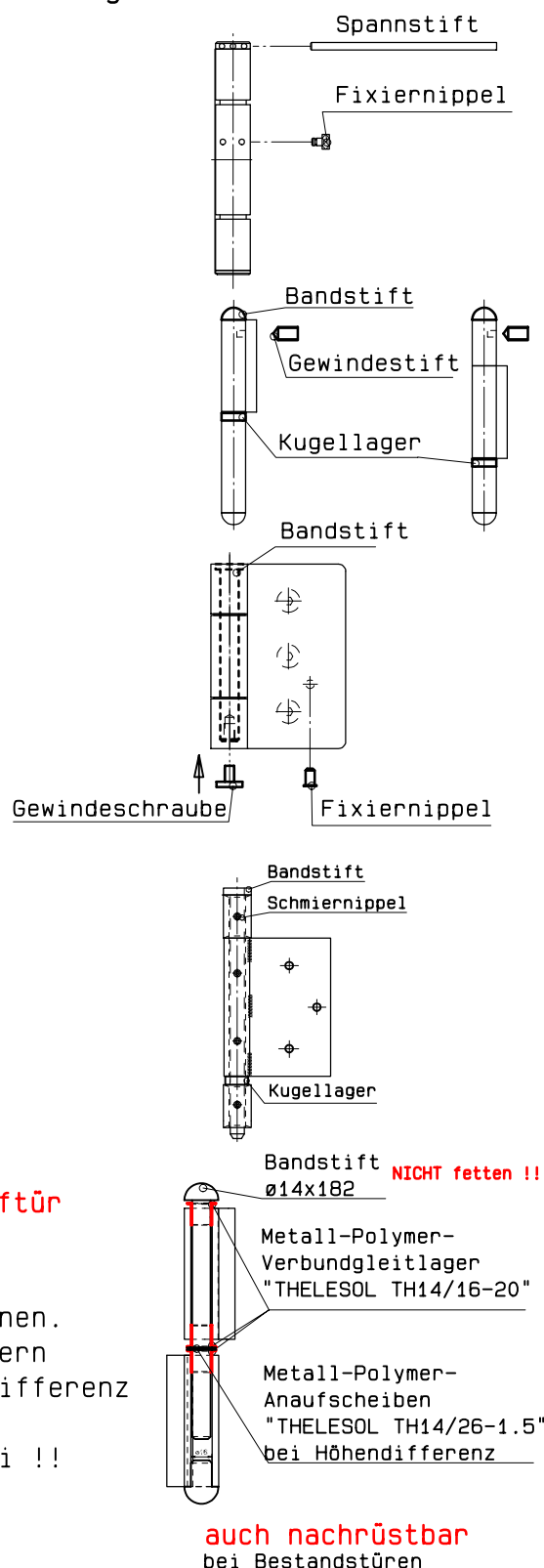
Auf den richtigen Kugellagertyp achten.
(FAG Nr.512.04)

Wartungsfreie Leichtlauflager für Leichtlauftür (Öffnungskräfte bis zu 50 % reduzierbar)

bei zweiteiligen KO-Türbändern 200x16x5.
Vorhandenen Bandstift mit Kugellager entfernen.
Neuen Bandstift $\varnothing 14$ mit den Verbundgleitlagern einstecken. Evtl. Anlaufscheiben bei Höhendifferenz zwischen Verbundgleitlager legen.
Bänder mit Leichtlauflager sind wartungsfrei !!

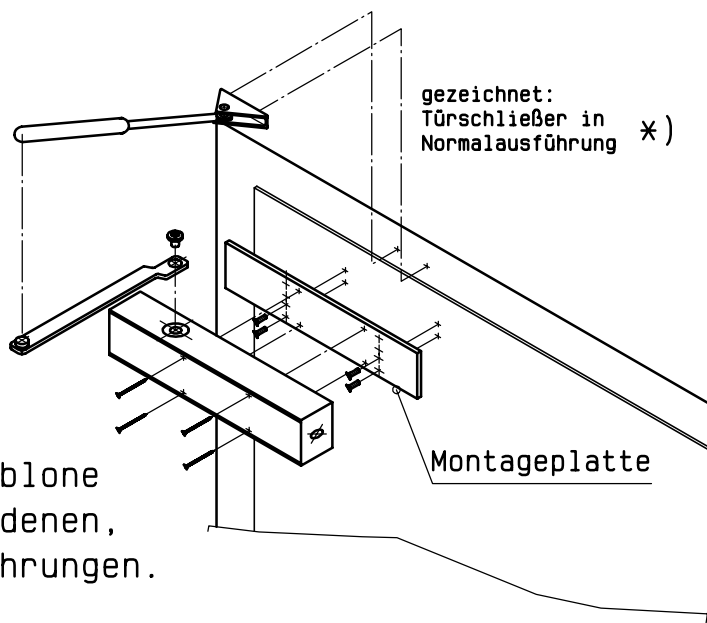
Zur Demontage der Türflügel werden die Bandstifte herausgenommen (siehe Wartung).

Um das "Hochwandern" des Bandstiftes zu vermeiden, sind nach der Montage die Bandbolzen zu fetten und dann die Gewindestifte in die Bandobertheile einzudrehen und fest anzuziehen.

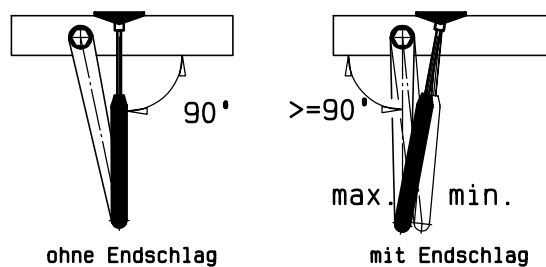


Zubehörteile - Türschließer

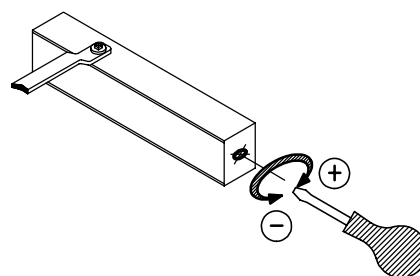
- Montageplatte, Türschließer (TS) und Schließergestänge anschrauben, nach der dem TS beiliegenden Montageanleitung/-schablone oder an bereits vorhandenen, vorgebohrten Gewindebohrungen.



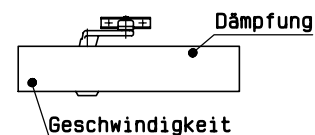
- Schließergestänge einstellen und zusammenclipsen. (entspr. der gewünschten Nutzung)



- Schließkraft einstellen (entsprechend der Türgröße, siehe Montageanleitung des Türschließers)

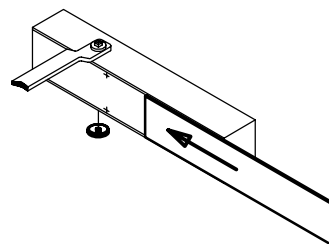


- Schließgeschwindigkeit einstellen (Schließzeit aus 90° Türöffnung ca. 6 sec.)



Öffnungsdämpfung einstellen.

- Schieber und Abdeckkappe montieren



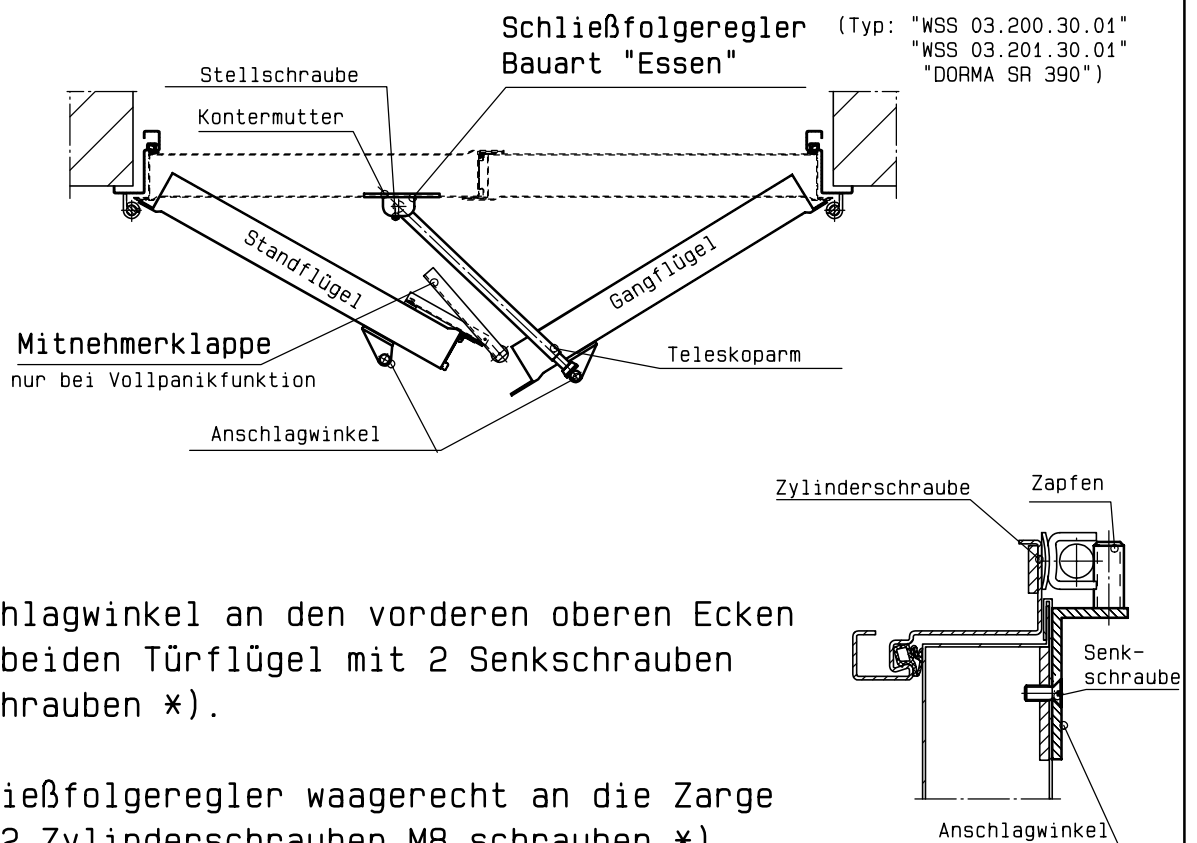
*) bei Verwendung von Türschließern mit Gleitschiene, Drehflügeltürantrieben oder Bodentürschließern sind die Anleitungen der jeweiligen Hersteller sowie die entsprechenden O-Anlagen (auf Wunsch vom Türhersteller lieferbar) zu beachten.

Zubehörteile - Schließfolgeregler/Mitnehmerklappe

Der wahlweise Schließfolgeregler regelt die richtige Schließfolge von Gang- und Standflügel.

Außer dem nachfolgend beschriebenen Schließfolgeregler dürfen auch Türschließer mit integrierter Schließfolgeverstellung verwendet werden, ebenso "verdeckt liegende" Schließfolgeregler z.B. "DORMA SR 392".

(siehe Montageanleitung des jeweiligen Herstellers)



- Anschlagwinkel an den vorderen oberen Ecken der beiden Türflügel mit 2 Senkschrauben anschrauben *).
- Schließfolgeregler waagrecht an die Zarge mit 2 Zylinderschrauben M8 schrauben *).
- Durch Ein- bzw. Ausdrehen der Stellschraube wird das genaue Auftreffen des Teleskoparmes auf den Zapfen des Anschlagwinkels eingestellt (Gangflügel).
- Sichern der Stellschraube durch Festdrehen der Kontermutter.
- Nur bei Türen mit Vollpanikfunktion: (beide Flügel) Mitnehmerklappe (Typ "BKS 8642", wahlw. "DORMA MK 396") an der vorderen oberen Ecke (Bandgegenseite) des Standflügels anschrauben *).

*) Die Anschraubblöcher für diese Zubehörteile sind bereits werkseitig vorgerichtet.

Zubehörteile - Rauchschutz

I. Absenkbare Bodendichtung

Einen Befestigungswinkel mit Senkschraube $\geq M4$ an einer Stirnseite am Türblatt befestigen, die Bodendichtung aufschieben und mit zweitem Befestigungswinkel an der gegenüberliegenden Stirnseite am Türblatt fixieren.

Die Dichtung muss bei geschlossener Tür in der gesamten Breite mit mäßigem Druck fest auf dem Fertigfußboden aufliegen, ggf. seitliche Auslösefallen herausziehen und drehen. Herausschrauben vergrößert den Hub.

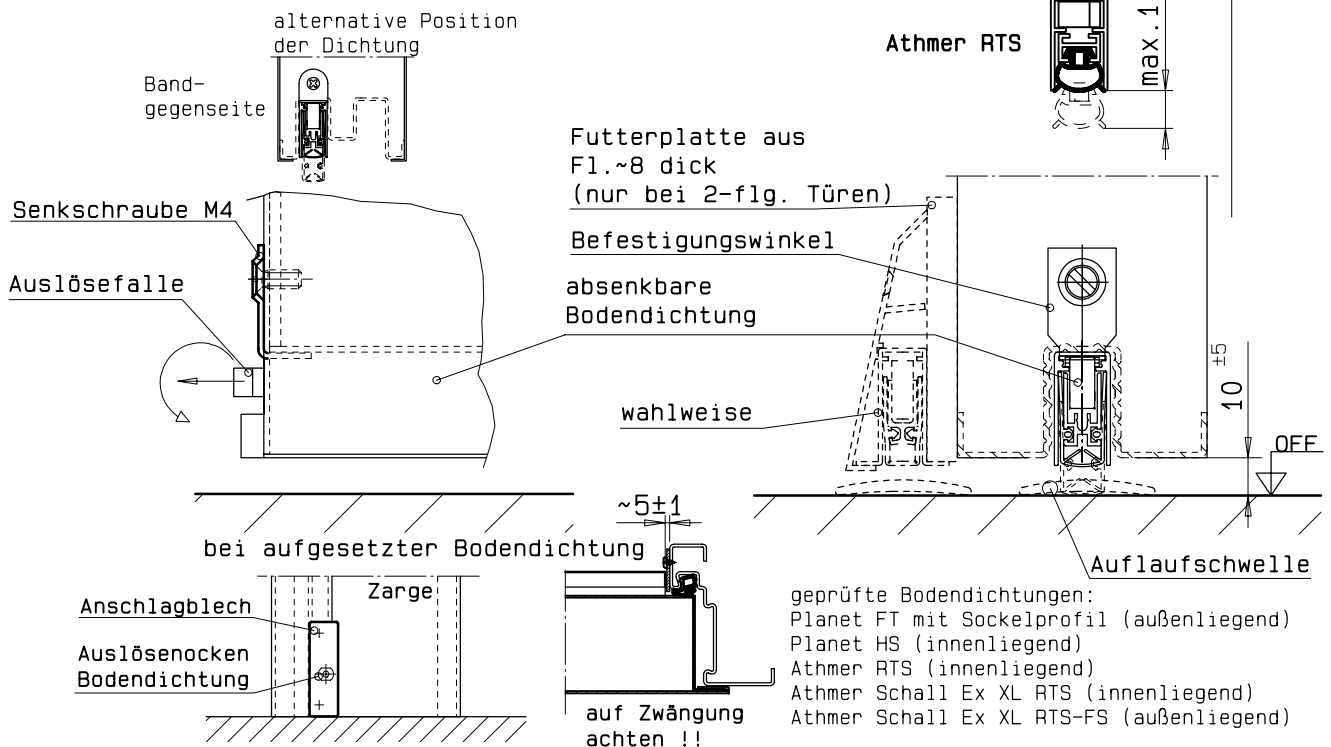
Der Fußboden muss im Bereich der Bodendichtung eben, waagrecht und fugenlos sein. (kein Teppichboden, keine Hohlkufen)

Die Bodenluft bei absenkbarer Bodendichtung darf 10 ± 5 betragen.

Ausnahme bei Typ Athmer RTS 10-5 mm.

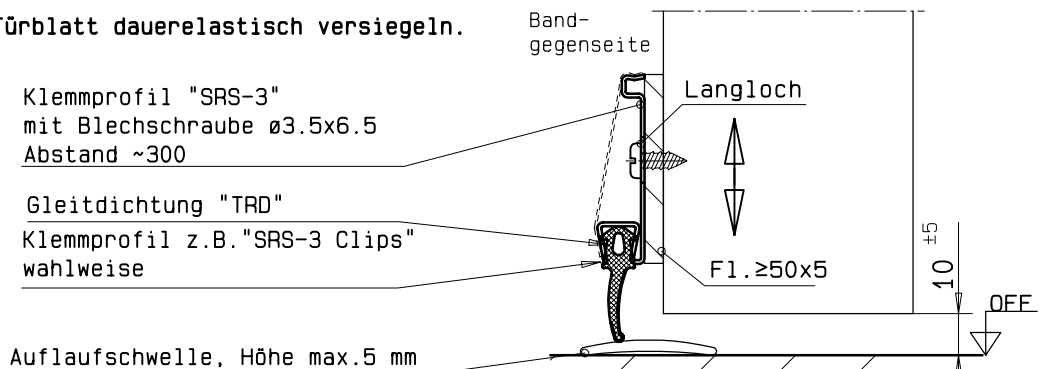
Bei Bedarf Anbringung einer Auflaufschwelle wie unten beschrieben.

Bei aufgesetzter Bodendichtung auf der Zarge ein Anschlagblech anschrauben. (Blechschaube $\geq \emptyset 3,5 \times 9,5$)



II. Gleitdichtung

- Auflaufschwelle (Höhe max. 5mm) auf dem Fertigfußboden mit Spreizdübel $\geq \emptyset 6$ oder $\geq M5$ befestigen.
- Klemmprofil "SRS-3" mit eingezogener Gummidichtung mit Flacheisen $\geq 50 \times 5$ (nur bei 2-flg. FSA) an Torblatt lose anschrauben mit Blechschaube $\emptyset 3,5$, wahlw. $\geq M4$ (auf Bandgegenseite),
- bei geschlossener Tür Höheneinstellung vornehmen und Schrauben festziehen. Die Gleitdichtung muss bei geschlossener Tür auf gesamter Türbreite an der Auflaufschwelle anliegen,
- Anschlüsse zum Türblatt dauerelastisch versiegeln.



Zubehörteile - Einbruchschutz

Folgende Zubehörteile sind bei Anforderung "Einbruchschutz" zu verwenden:

Widerstandsklasse WK-1 und WK-2

Einsteckschloss DIN 18250/DIN 18251/EN 12209 mind. Klasse 3

Schutzbeschlag nach DIN 18257 ES-1 mit ZA in Verbindung mit Profilzylinder DIN 18252 P2-BS (Bohrschutz) bzw. bei Schutzbeschlag nach DIN 18257 ES-1 ohne ZA mit Profilzylinder DIN 18252 P2-BZ (Bohr- und Ziehschutz).

Alternativ: Sicherheitsbeschlag EN 1906 K1.2 in Verbindung mit Schließzylinder nach EN 1303 K1.4

ohne Verglasung

Widerstandsklasse WK-3

Einsteckschloss DIN 18250/DIN 18251/EN 12209 mind. Klasse 3, wahlw. Mehrfachverriegelungen gem. gutachterl. Stellungnahme 22/15-04, Prüfinstitut Velbert.

Schutzbeschlag nach DIN 18257 ES-2 mit ZA in Verbindung mit Profilzylinder DIN 18252 P2-BS (Bohrschutz) bzw. bei Schutzbeschlag nach DIN 18257 ES-2 ohne ZA mit Profilzylinder DIN 18252 P2-BZ (Bohr- und Ziehschutz).

Alternativ: Sicherheitsbeschlag EN 1906 K1.3 in Verbindung mit Schließzylinder nach EN 1303 K1.4

Einbruch-Sicherheitsprofil "ESP" auf Bandseite.
(entfällt, wenn Angriffseite auf Bandgegenseite)

wahlweise mit Verglasung mind. P5A (nicht bei Panikausführung)

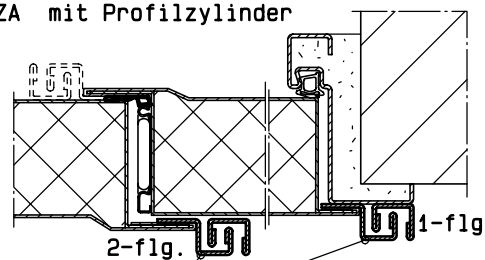
Widerstandsklasse WK-4

Mehrfachverriegelungen gem. gutachterl. Stellungnahme 22/16-04 und 22/18-04 Prüfinstitut Velbert.

Schutzbeschlag nach DIN 18257 ES-3 mit ZA in Verbindung mit Profilzylinder DIN 18252 P3-BS (Bohrschutz) bzw. bei Schutzbeschlag nach DIN 18257 ES-3 ohne ZA mit Profilzylinder DIN 18252 P3-BZ (Bohr- und Ziehschutz).

Alternativ: Sicherheitsbeschlag EN 1906 K1.4 in Verbindung mit Schließzylinder nach EN 1303 K1.5

Einbruch-Sicherheitsprofil "ESP"
(entfällt, wenn Angriffseite auf Bandgegenseite
(nur bei 1-flg. Tür)



wahlweise mit Verglasung mind. P6B (nicht bei Panikausführung)

Einbruch-Sicherheitsprofil "ESP"

weitere detaillierte Angaben entnehmen Sie bitte der speziellen Einbauanleitung für "ESN" Türen. (beim Hersteller erhältlich)

| Widerstands- klasse | Mauerwerk DIN 1053-1 Festigkeitskl. ≥ 12 Mörtelgruppe II | Stahlbeton DIN 1045 Festigkeitskl. $\geq B15$ | Porenbeton Festigkeitskl. 4.4 | Montagewand mit WK-3 Nachweis |
|------------------------|---|--|----------------------------------|----------------------------------|
| | Neendicke | Neendicke | Neendicke | |
| WK-1(RC 1) | ≥ 115 | ≥ 100 | | |
| WK-2(RC 2) | ≥ 115 | ≥ 100 | | |
| WK-3(RC 3) | ≥ 115 | ≥ 120 | ≥ 150 | ≥ 100 |
| WK-4(RC 4) | ≥ 240 | ≥ 140 | ≥ 150 | |

Um den Einbruchschutz zu gewährleisten, ist die Zarge vollständig zu vermörteln.
Bei Montagewänden ist GKF-Füllung möglich.

Zubehörteile - Schallschutz

Folgende Zubehörteile sind bei Anforderung "Schallschutz" zu verwenden:
Leistungseigenschaft abhängig von Türgröße und Ausstattung

1 Stck. innenliegende absenkbare Bodendichtung
System Schröders RSI

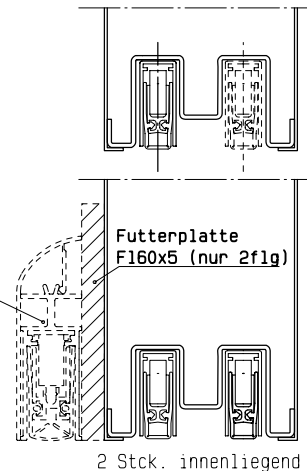
- bei 1-flg. FSA: Ausführung bis 44 dB
- bei 2-flg. FSA: Ausführung bis 43 dB

Einstellen der Dichtungen über seitl. Abdrückstift

2 Stck. innenliegende absenkbare Bodendichtung
System Schröders RSI

- bei 1-flg. FSA: Ausführung bis 52 dB
- bei 2-flg. FSA: Ausführung bis 42 dB

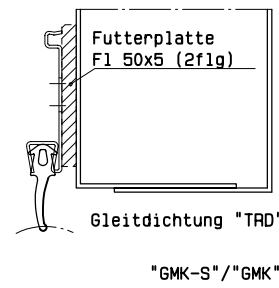
Einstellen der Dichtungen über seitl. Abdrückstift
(Apresdruck mit "Papiertest" ausprobieren)



Gleitdichtung "TRD" mit Aufnahmeprofil "SRS-3"

- bei 1-flg. FSA: Ausführung bis 48 dB
- bei 2-flg. FSA: Ausführung bis 39 dB

Kennzeichnung
"System Schröders TRD"
und blauer Strich

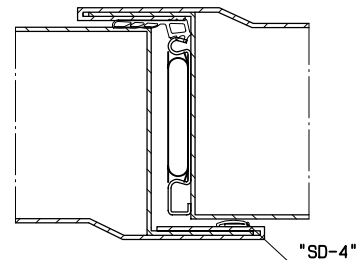
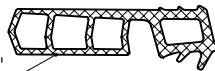


Mittenfalzdichtung "GMK-S" (Silikon) / "GMK" (EPDM)

- FSA: Ausführung mit Silikondichtung immer bei Außentür
bei Innentüren wahlweise

Dichtungsprofil zwischen Klemmprofil und Mittelfalz einziehen.
Kennzeichnung der Dichtung beachten.

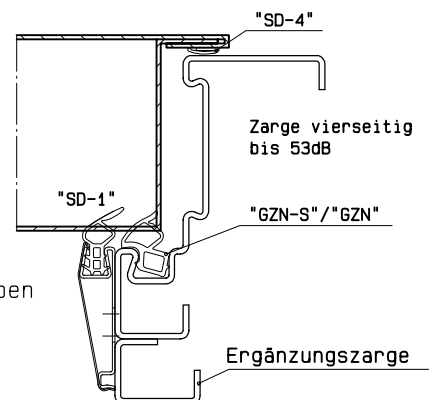
Kennzeichnung
"System Schröders GMK-S"



Zargendichtung "GZN-S" (Silikon) / "GZN" (EPDM)

- FSA: Ausführung mit Silikondichtung immer bei Außentür
bei Innentüren wahlweise

Dichtungsprofil in Zarge einziehen, Ecken stumpf.
Kennzeichnung der Dichtung beachten.



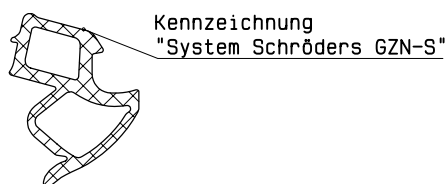
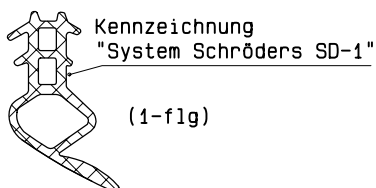
zusätzliche Ansetzdichtung "SD-1", Silikondichtung

- bei 1-flg. FSA: Ausführung bis 49 dB

zusätzliche Falzdichtung "SD-4", selbstklebend

- bei 1-flg. FSA: Ausföhr. bis 53 dB / bei 2-flg. FSA: Ausföhr. bis 48 dB

Dichtungsprofil in Stahlprofil "SRS-3" einziehen, an Zarge schrauben
und bei geschlossenen Türflügeln einstellen und festziehen.
Anpressdruck beachten. Türe muss selbstständig schließen können.
Wahlw. Stahlprofil "SRS-3-Clips" aufstecken.
Kennzeichnung der Dichtung beachten.



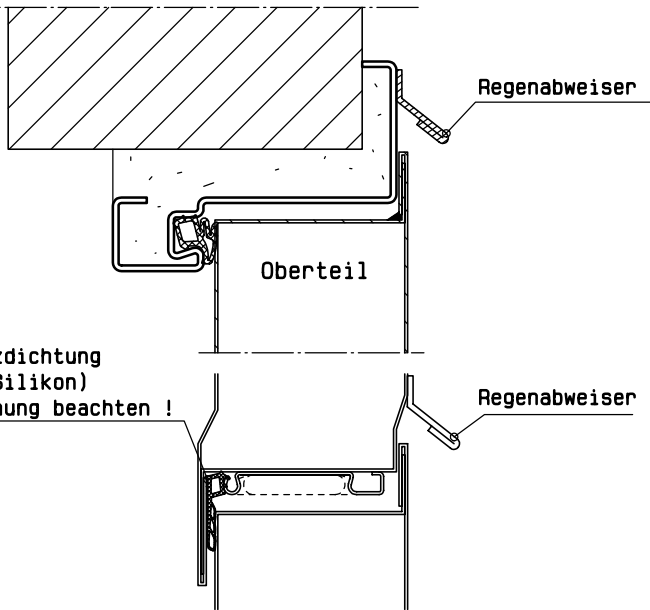
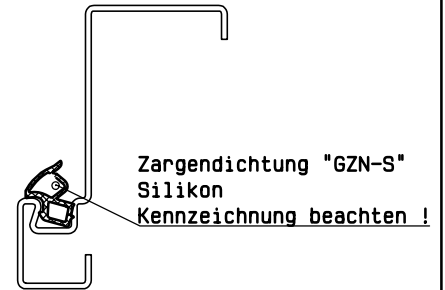
auch mit Verglasung möglich
1-flg bis 52 dB; 2-flg bis 48 dB

Um den Schallschutz zu gewährleisten, ist die Zarge vollständig zu vermörteln
und darauf zu achten, dass alle Dichtungsprofile sowohl am Türblatt als auch
am Boden mit genügend Anpressdruck anliegen. (evtl. Zargenanschluss versiegeln)

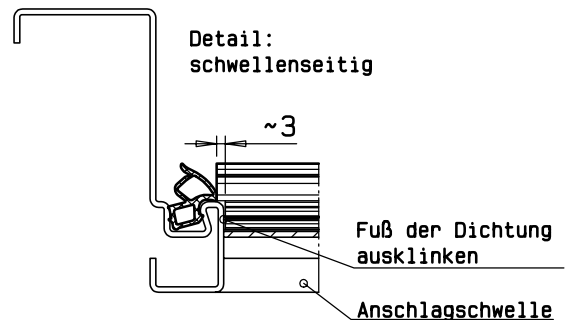
Zubehörteile - Luft-, Wind-, Schlagregendichtigkeit

Folgende Zubehörteile sind bei diesen Anforderung zu verwenden:

Zargendichtung "GZN-S", Silikon
 Dichtungsprofil dreiseitig bzw. vierseitig
 in Zargenprofil einziehen.
 Ecken stumpf aneinanderstoßen lassen.
 Bei vierseitiger Ausführung, den Fuß der unteren
 horizontallaufende Dichtung ca. 3mm ausklinken.
 s. Detail

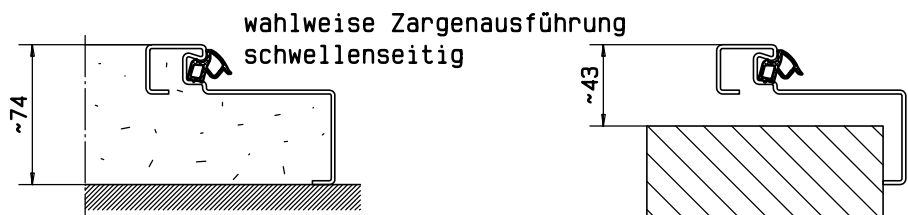
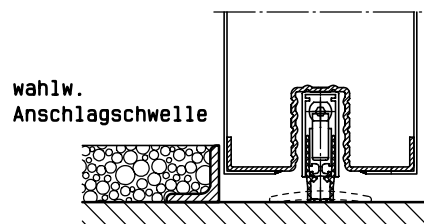
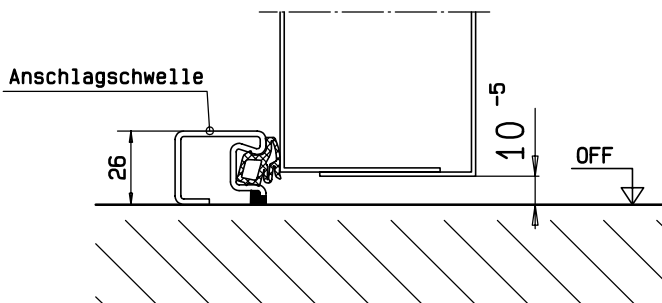


Mittelfalzdichtung
 "GMK-S" (Silikon)
 Kennzeichnung beachten !



luftdicht bis Kl.4 (+- 600 Pa)
 windbeständig bis Kl.C5 (+-2000 Pa)
 (bei Verglasung bis Kl.C4)
 schlagregendicht bis Kl.8A (+450Pa)
 (auswärts öffnend)
 (schlagregendicht nur mit
 4-seitiger Zargendichtung)

luftdicht bis Kl.3 (+- 600 Pa)
 windbeständig bis Kl.C5 (+-2000 Pa)
 (bei Verglasung bis Kl.C4)



Um die Leistungseigenschaften zu gewährleisten, ist darauf zu achten,
 dass die Dichtungsprofile am Türblatt bzw. auf dem Boden anliegen.
 Die Wandanschlüsse zur Zarge, bzw. Lücken, durch die Luft oder Feuchtigkeit
 eindringen könnte, sind dauerelastisch zu versiegeln.
 Bei Türen mit intensiver Bewitterung wird empfohlen, den Türfalz
 dauerelastisch zu versiegeln.

Wartung / Funktionsprüfung

Der Bauherr bzw. Betreiber ist für die Funktionstüchtigkeit der Tür verantwortlich.

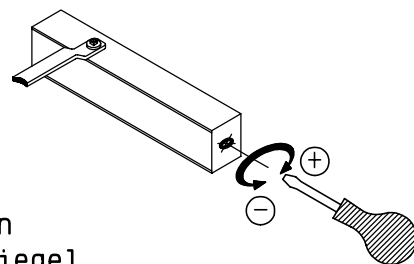
Um die einwandfreie Funktion und die geforderten Leistungseigenschaften der Tür zu gewährleisten, ist eine regelmäßige Wartung mit Beseitigung festgestellter Mängel unerlässlich.

Bei Türen, die mittels Feststellanlage offen gehalten werden, sind die Kontroll- und Wartungsintervalle gemäß Zulassung der Feststellanlage zu beachten.

Es ist die Führung eines Wartungsbuches erforderlich.

Empfehlung: Abschluss eines Wartungsvertrages.

- Sichtkontrolle auf mechanische und Korrosionsschäden
- bei Ausführung mit Türschließer:
selbständiges Schließen der Türflügel aus jedem Öffnungswinkel.
(mit Federband aus ca.30°)
Schließfolgeregelung von Gang- und Standflügel überprüfen.(2 flg. Tür) Justieren und Sichern
Die Schließgeschwindigkeits-Regelung erfolgt beim Türschließer über ein Drosselventil.
- Schloss auf einwandfreie Fallen- und Riegelfunktion (auch beim Schnappriegel) überprüfen, ggf. Falle/Riegel säubern und allseitig nachfetten.
Beschädigte Schlösser müssen ausgetauscht werden.
Schlossschrauben nachziehen.
Einrasten der Schlossfalle im Schließblech überprüfen (ggf. Öffnung im Schließblech nachfeilen)
- Beschläge und Profilzylinder auf Vollständigkeit und festen Sitz prüfen (ggf. Schrauben nachziehen bzw. ersetzen).
Beschädigte Beschläge sind auszutauschen (nur durch zugelassenen Beschläge).
- Bodendichtung auf einwandfreie Funktion und genügend Anpressdruck testen. (evtl. nachstellen oder austauschen)
- Zargen bzw. Mittelfalzdichtung auf Schäden prüfen. (evtl. austauschen)
Dichtungsecken kontrollieren auch sichtbare Lücken. (evtl. anpassen)
- Sicherungszapfen vorhanden und schwenkt bei Schließvorgang in Schließblech ein. evtl. nachstellen.



Wartung / Funktionsprüfung

Luftspalte zwischen Zarge und Türblatt einstellen durch Richten des oberen Bandes mit einem "Bandzieheisen" (kann vom Hersteller bezogen werden).

wahlweise bei:

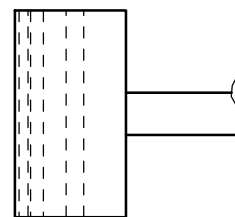
Fa. Thelesol-Brandschutzleisten GmbH

Gerhard Welter-Strasse 7

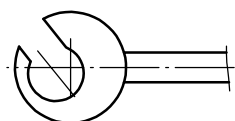
D-41812 Erkelenz

Tel. ++49 2431 977300

Fax. ++49 2431 9773020



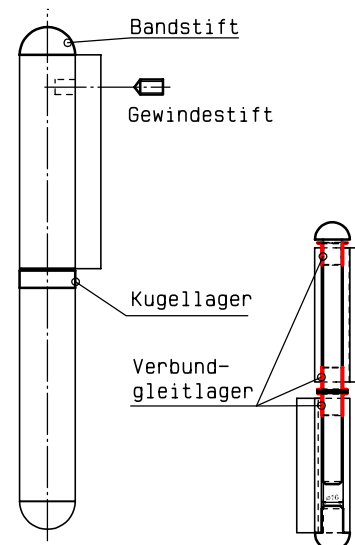
Bandzieheisen



Türbänder werden wie folgt gewartet:

- Gewindestift lösen
- Bandstifte herausnehmen
- Kugellager überprüfen, ggf. austauschen
- Bandstifte säubern und fetten
- Kugellager und Bandstifte wieder einsetzen
- Gewindestift festdrehen

Bänder mit Leichtlauflager sind Wartungsfrei !!



- Dichtungsprofile und evtl. Glas auf Vollständigkeit und Unversehrtheit prüfen. Beschädigte bzw. fehlende Teile sind durch Originalteile zu ersetzen. (beim Hersteller erfragen)
- Bodendichtungen überprüfen. Bei geschlossenen Türflügeln müssen diese vollständig am Fußboden bzw. Schwellenprofil anliegen (evtl. Lichtkontrolle).
- Prüfen der Feststellanlage : Durch Handauslösung und bei Simulation von Rauch bzw. Wärme müssen die Türflügel unverzüglich vollständig schließen. Wartung gemäß der Regeln der allgemeinen bauaufsichtlichen Zulassung der Feststellanlage.

Werden an der Tür oder an den Zubehörteilen Schäden festgestellt, die durch die beschriebenen Maßnahmen aus eigenen Kräften nicht zu beheben sind, so ist unbedingt der Hersteller der Tür zu beauftragen. (siehe Übereinstimmungskennzeichen)

Oberflächenbehandlung

Lackierung (Oberflächenbehandlung)

Türblatt und Zarge sind verzinkt und wahlweise, z.B mit einer 2-Komponenten-Grundierung auf Epoxidharzbasis oder alternativen Grundierungen auf Wasserbasis, grundiert. Es wird empfohlen, innerhalb von 3 Monaten ab Auslieferung, einen Deckanstrich auf der Tür aufzubringen. Bei Zinkuntergründen sind geeignete Grund- und Deckanstriche zu verwenden.

Bei der Ausführung von Malerarbeiten ist darauf zu achten, dass die Profildichtungen in der Zarge nicht mit lackiert werden.

Die *Dichtungen sind vor dem Lackieren aus der Zarge herauszunehmen* und nach dem vollständigen Trocknen des Lackes **unbedingt wieder einzuziehen** (eindrücken, nicht strecken).

Schlösser (Falle, Riegel und Stulp) sowie Kontakte, Türöffner, Lager etc. dürfen nicht überstrichen werden.

Reinigung

allgemein: Es dürfen nur solche Reinigungsmittel verwendet werden, die keine korrosionsfördernden und schädlichen Bestandteile enthalten!

Dichtungsprofile:

Die Reinigung des Dichtungsprofils ist mit einem sauberen Lappen und warmem Wasser unter Zusatz eines Spülmittels durchzuführen. Benzin, Benzol, Terpentin u.ä. dürfen zum Reinigen nicht verwendet werden!

Innen-/ Außentür „System Schröders“

Übereinstimmungsbestätigung

Bauvorhaben: _____

Firma: _____

eingebaut am: _____

Hiermit wird bestätigt, dass die Drehflügeltüre(n) hinsichtlich aller Einzelheiten fachgerecht und unter Einhaltung aller Bestimmungen der Einbauanleitung eingebaut wurde(n).

.....
Ort, Datum

.....
Unterschrift

Die Ausstellung einer Übereinstimmungserklärung ist für Mehrzwecktüren (Innen- / Außentüren) nicht baurechtlich vorgeschrieben, sondern kann auf freiwilliger Basis erfolgen.



Theo Schröders Entwicklung & Beratung GmbH
Gerhard-Welter-Str. 7 D-41812 Erkelenz
Tel.: +49 (0)2431-8084-0
Fax: +49 (0)2431-8084-20

info@system-schroeders.de
www.system-schroeders.de